

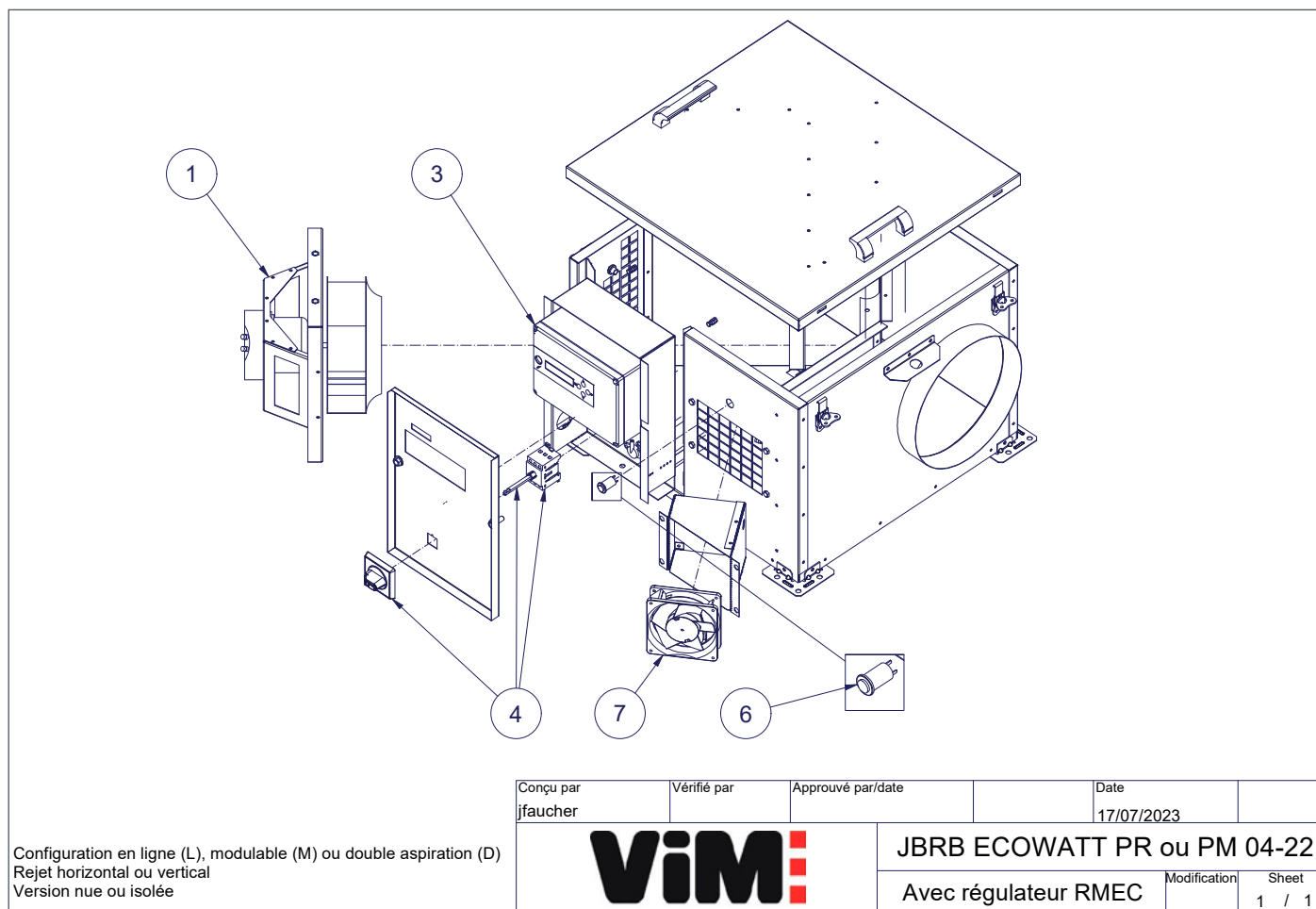
PRINCIPALES PIÈCES DÉTACHÉES

JBRB ECOWATT® PR / JBRB ECOWATT® PM - 04 à 22



- Avec régulateur RMEC
- Configuration en ligne (L), modulable (M) ou double aspiration (D)
- Rejet horizontal ou vertical
- Version nue ou isolée

Repère éclaté 3D	Code VIM	Type	Quantité	Désignation
1	263200	Moto-turbine	1	MTTE Moto-turbine de secours JBRB ECOWATT-JBRB ECOWATT PR 04
1	263201	Moto-turbine	1	MTTE Moto-turbine de secours JBRB ECOWATT-JBRB ECOWATT PR 06
1	263202	Moto-turbine	1	MTTE Moto-turbine de secours JBRB ECOWATT-JBRB ECOWATT PR 10
1	263203	Moto-turbine	1	MTTE Moto-turbine de secours JBRB ECOWATT-JBRB ECOWATT PR 22
3	132759	Régulateur	1	RMEC monophasé 230V
4	009094	Interrupteur de proximité	1	Interrupteur de proximité pour JBRB ECOWATT 04 à 22
5	002935	Depressostat	1	BDEZ - depressostat 20-300Pa
6	506502	Interrupteur poussoir	1	Interrupteur poussoir unipolaire
6	506500	Capote	1	Capote pour interrupteur poussoir
7	156937	Ventilateur	1	Ventilateur de refroidissement



Configuration en ligne (L), modulable (M) ou double aspiration (D)
Rejet horizontal ou vertical
Version nue ou isolée

Conçu par jfaucher	Vérifié par	Approuvé par/date	Date 17/07/2023
		JBRB ECOWATT PR ou PM 04-22	
		Avec régulateur RMEC	Modification Sheet 1 / 1

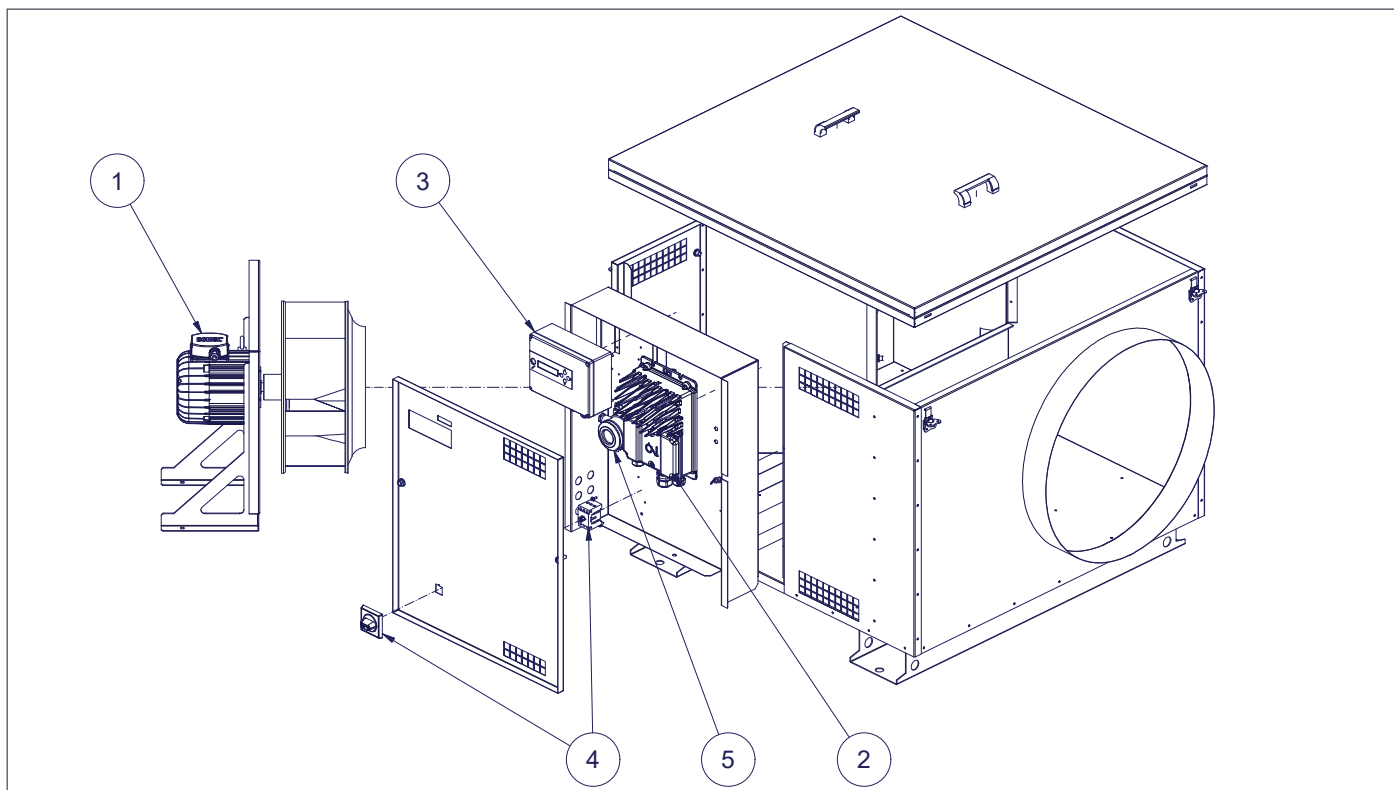
JBRB ECOWATT® PR / JBRB ECOWATT® PM - 30 à 92



- Avec régulateur RMEC
- Configuration en ligne (L), modulable (M) ou double aspiration (D)
- Rejet horizontal ou vertical
- Version nue ou isolée

Repère éclaté 3D	Code VIM	Type	Quantité	Désignation
1	263204	Moto-turbine	1	MTTE Moto-turbine de secours JBRB ECOWATT-JBRB ECOWATT PR 30
1	263205	Moto-turbine	1	MTTE Moto-turbine de secours JBRB ECOWATT-JBRB ECOWATT PR 38
1	263206	Moto-turbine	1	MTTE Moto-turbine de secours JBRB ECOWATT-JBRB ECOWATT PR 48
1	263207	Moto-turbine	1	MTTE Moto-turbine de secours JBRB ECOWATT-JBRB ECOWATT PR 70
1	263208	Moto-turbine	1	MTTE Moto-turbine de secours JBRB ECOWATT-JBRB ECOWATT PR 82
1	263209	Moto-turbine	1	MTTE Moto-turbine de secours JBRB ECOWATT-JBRB ECOWATT PR 92
2	1571200001	Contrôleur	1	VENTIDRIVE 0,5kW JBRB 30 Mono 1x230V Contrôleur recharge
2	1571250001	Contrôleur	1	VENTIDRIVE 1,5kW JBRB 30 Tri 3x400V Contrôleur recharge
2	1571210001	Contrôleur	1	VENTIDRIVE 0,7kW JBRB 38 Mono 1x230V Contrôleur recharge
2	1571250002	Contrôleur	1	VENTIDRIVE 1,5kW JBRB 38 Tri 3x400V Contrôleur recharge
2	1571210002	Contrôleur	1	VENTIDRIVE 0,7kW JBRB 48 Mono 1x230V Contrôleur recharge
2	1571250003	Contrôleur	1	VENTIDRIVE 1,5kW JBRB 48 Tri 3x400V Contrôleur recharge
2	1571220001	Contrôleur	1	VENTIDRIVE 1,1kW JBRB 70 Mono 1x230V Contrôleur recharge
2	1571250004	Contrôleur	1	VENTIDRIVE 1,5kW JBRB 70 Tri 3x400V Contrôleur recharge
2	1571220002	Contrôleur	1	VENTIDRIVE 1,1kW JBRB 82 Mono 1x230V Contrôleur recharge
2	1571250005	Contrôleur	1	VENTIDRIVE 1,5kW JBRB 92 Tri 3x400V Contrôleur recharge
3	132759	Régulateur	1	RMEC monophasé 230V
3	132763	Régulateur	1	RMEC monophasé 400V
4	009095	Interrupteur de proximité	1	Interrupteur de proximité pour JBRB ECOWATT 30 à 92
5	002935	Depressostat	1	BDEZ - depressostat 20-300Pa

JBRB ECOWATT® équipé du contrôleur VENTIDRIVE (autre contrôleur : nous consulter)



Conçu par jfaucher	Vérifié par	Approuvé par/date	Date 17/07/2023
ViM		JBRB ECOWATT PR ou PM 30-92	
		Avec régulateur RMEC	Modification Sheet 1 / 1

Configuration en ligne (L), modulable (M) ou double aspiration (D)
Rejet horizontal ou vertical
Version nue ou isolée