

## PRINCIPALES PIÈCES DÉTACHÉES

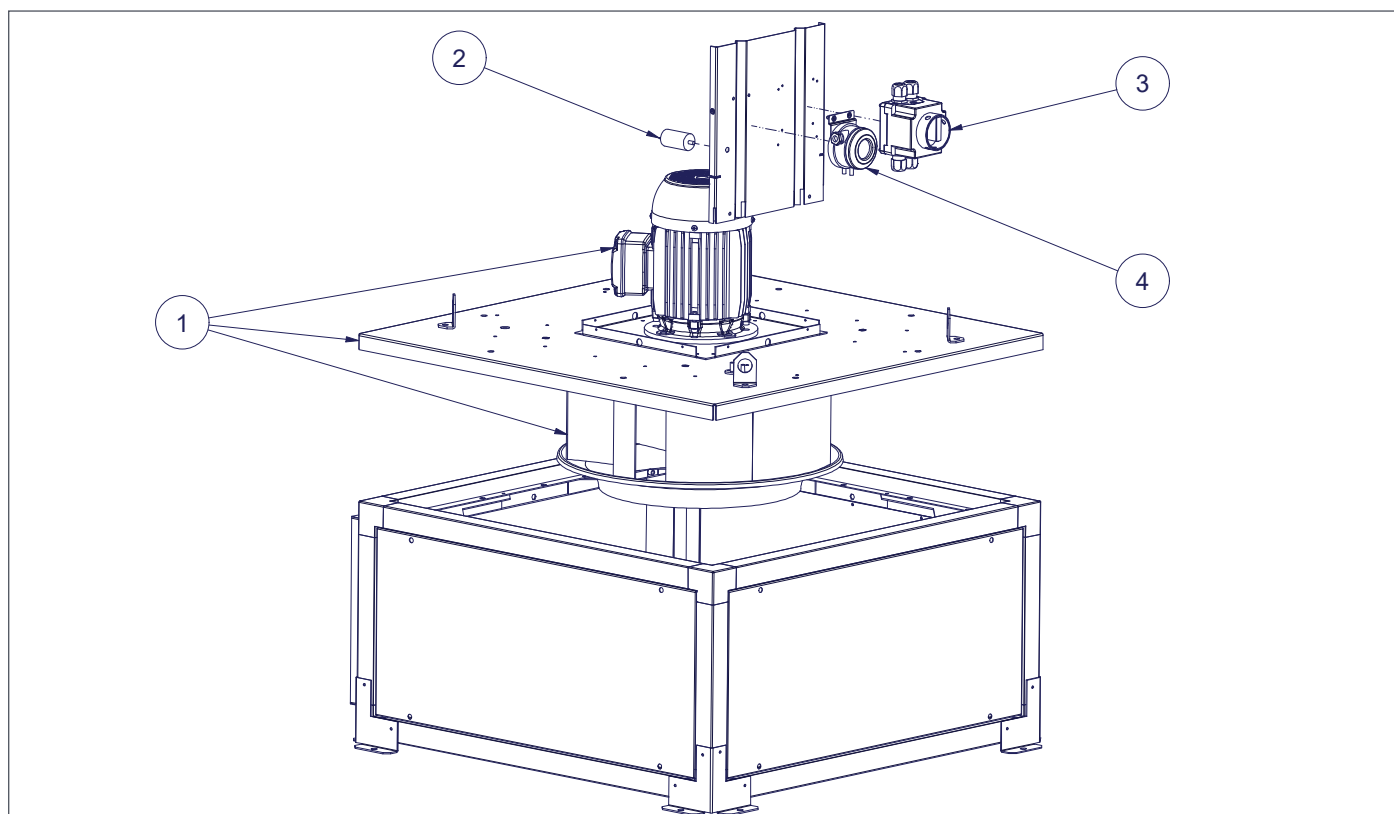
# KUBAIR F400



- Monophasé 1 vitesse
- Version unité complète (CC) ou unité de ventilation seule (MV)
- Version nue ou isolée 25 mm


Repère éclaté 3D	Code VIM	Type	Quantité	Désignation	Modèles concernés
1	646800	Moto-turbine	1	MTTE KUBAIR 355 4PM 0,25kW Mototurbine recharge	KUBAIR F400 355 4PM 0,25kW
1	646801	Moto-turbine	1	MTTE KUBAIR 355 6PM 0,18kW Mototurbine recharge	KUBAIR F400 355 6PM 0,18kW
1	646802	Moto-turbine	1	MTTE KUBAIR 400 4PM 0,55kW Mototurbine recharge	KUBAIR F400 400 4PM 0,55kW
1	646803	Moto-turbine	1	MTTE KUBAIR 400 6PM 0,25kW Mototurbine recharge	KUBAIR F400 400 6PM 0,25kW
1	646804	Moto-turbine	1	MTTE KUBAIR 450 6PM 0,25kW Mototurbine recharge	KUBAIR F400 450 6PM 0,25kW
1	646805	Moto-turbine	1	MTTE KUBAIR 500 6PM 0,37kW Mototurbine recharge	KUBAIR F400 500 6PM 0,37kW
2	0000506149	Condensateur	1	Condensateur 10µF/400V pour moteur monophasé	KUBAIR F400 355 4PM 0,25kW
2	0000506153	Condensateur	1	Condensateur 20µF/400V pour moteur monophasé	KUBAIR F400 355 6PM 0,18kW
2	0000506153	Condensateur	1	Condensateur 20µF/400V pour moteur monophasé	KUBAIR F400 400 4PM 0,55kW
2	0000506154	Condensateur	1	Condensateur 30µF/400V pour moteur monophasé	KUBAIR F400 400 6PM 0,25kW
3	700800	Interrupteur de proximité	1	INTZ 1V15 Conf 15,4A Des 10,2A Inter proxi cad. renvoi 0/F	Tous modèles
4	002935	Depressostat	1	BDEZ - depressostat 20-300Pa	Tous modèles

Afin de conserver la certification F400-120, tous les composants doivent être fournis par VIM.



Version unité complète (CC) ou unité de ventilation seule (MV)  
Version nue ou isolée 25mm

Afin de conserver la certification F400-120, tous les composants doivent être fournis par VIM

Conçu par jfaucher	Vérifié par	Approuvé par/date	Date 06/10/2023
		KUBAIR F400 Monophasé	
		Monophasé 1 vitesse	Modification Sheet 1 / 1

# KUBAIR F400



- Triphasé 1 vitesse ou 2 vitesses
- Version unité complète(CC) ou unité de ventilation seule (MV)
- Version nue ou isolée 25 mm

Repère éclaté 3D	Code VIM	Type	Quantité	Désignation	Modèles concernés
1	646811	Moto-turbine	1	MTTE KUBAIR 355 4PT IE2 0,25kW Mototurbine rechange	KUBAIR F400 355 4PT IE2 0,25kW
1	646812	Moto-turbine	1	MTTE KUBAIR 355 4PT IE3 0,25kW Mototurbine rechange	KUBAIR F400 355 4PT IE3 0,25kW
1	646814	Moto-turbine	1	MTTE KUBAIR 400 4PT IE2 0,55kW Mototurbine rechange	KUBAIR F400 400 4PT IE2 0,55kW
1	646815	Moto-turbine	1	MTTE KUBAIR 400 4PT IE3 0,55kW Mototurbine rechange	KUBAIR F400 400 4PT IE3 0,55kW
1	646817	Moto-turbine	1	MTTE KUBAIR 450 4PT IE3 1,1kW Mototurbine rechange	KUBAIR F400 450 4PT IE3 1,1kW
1	646819	Moto-turbine	1	MTTE KUBAIR 500 4PT IE3 1,5kW Mototurbine rechange	KUBAIR F400 500 4PT IE3 1,5kW
1	646821	Moto-turbine	1	MTTE KUBAIR 560 4PT IE3 2,2kW Mototurbine rechange	KUBAIR F400 560 4PT IE3 2,2kW
1	646950	Moto-turbine	1	MTTE KUBAIR 600 4PT IE3 3kW Mototurbine rechange	KUBAIR F400 600 4PT IE3 3kW
1	646951	Moto-turbine	1	MTTE KUBAIR 670 4PT IE3 5,5kW Mototurbine rechange	KUBAIR F400 670 4PT IE3 5,5kW
1	646823	Moto-turbine	1	MTTE KUBAIR 355 6PT IE2 0,18kW Mototurbine rechange	KUBAIR F400 355 6PT IE2 0,18kW
1	646824	Moto-turbine	1	MTTE KUBAIR 355 6PT IE3 0,18kW Mototurbine rechange	KUBAIR F400 355 6PT IE3 0,18kW
1	646826	Moto-turbine	1	MTTE KUBAIR 400 6PT IE2 0,37kW Mototurbine rechange	KUBAIR F400 400 6PT IE2 0,37kW
1	646827	Moto-turbine	1	MTTE KUBAIR 400 6PT IE3 0,37kW Mototurbine rechange	KUBAIR F400 400 6PT IE3 0,37kW
1	646829	Moto-turbine	1	MTTE KUBAIR 450 6PT IE2 0,37kW Mototurbine rechange	KUBAIR F400 450 6PT IE2 0,37kW
1	646830	Moto-turbine	1	MTTE KUBAIR 450 6PT IE3 0,37kW Mototurbine rechange	KUBAIR F400 450 6PT IE3 0,37kW
1	646832	Moto-turbine	1	MTTE KUBAIR 500 6PT IE2 0,55kW Mototurbine rechange	KUBAIR F400 500 6PT IE2 0,55kW
1	646833	Moto-turbine	1	MTTE KUBAIR 500 6PT IE3 0,55kW Mototurbine rechange	KUBAIR F400 500 6PT IE3 0,55kW
1	646835	Moto-turbine	1	MTTE KUBAIR 560 6PT IE3 0,75kW Mototurbine rechange	KUBAIR F400 560 6PT IE3 0,75kW
1	646952	Moto-turbine	1	MTTE KUBAIR 600 6PT IE3 1,1kW Mototurbine rechange	KUBAIR F400 600 6PT IE3 1,1kW
1	646837	Moto-turbine	1	MTTE KUBAIR 630 6PT IE3 1,1kW Mototurbine rechange	KUBAIR F400 630 6PT IE3 1,1kW
1	646953	Moto-turbine	1	MTTE KUBAIR 670 6PT IE3 2,2kW Mototurbine rechange	KUBAIR F400 670 6PT IE3 2,2kW
1	646839	Moto-turbine	1	MTTE KUBAIR 710 6PT IE3 3,0kW Mototurbine rechange	KUBAIR F400 710 6PT IE3 3,0kW
1	646841	Moto-turbine	1	MTTE KUBAIR 800 6PT IE3 4,0kW Mototurbine rechange	KUBAIR F400 800 6PT IE3 4,0kW
1	646843	Moto-turbine	1	MTTE KUBAIR 450 8PT IE2 0,18kW Mototurbine rechange	KUBAIR F400 450 8PT IE2 0,18kW
1	646844	Moto-turbine	1	MTTE KUBAIR 450 8PT IE3 0,18kW Mototurbine rechange	KUBAIR F400 450 8PT IE3 0,18kW
1	646846	Moto-turbine	1	MTTE KUBAIR 500 8PT IE2 0,18kW Mototurbine rechange	KUBAIR F400 500 8PT IE2 0,18kW
1	646847	Moto-turbine	1	MTTE KUBAIR 500 8PT IE3 0,18kW Mototurbine rechange	KUBAIR F400 500 8PT IE3 0,18kW
1	646849	Moto-turbine	1	MTTE KUBAIR 560 8PT IE2 0,37kW Mototurbine rechange	KUBAIR F400 560 8PT IE2 0,37kW
1	646850	Moto-turbine	1	MTTE KUBAIR 560 8PT IE3 0,37kW Mototurbine rechange	KUBAIR F400 560 8PT IE3 0,37kW
1	646954	Moto-turbine	1	MTTE KUBAIR 600 8PT IE2 0,55kW Mototurbine rechange	KUBAIR F400 600 8PT IE2 0,55kW
1	646852	Moto-turbine	1	MTTE KUBAIR 630 8PT IE2 0,55kW Mototurbine rechange	KUBAIR F400 630 8PT IE2 0,55kW
1	646853	Moto-turbine	1	MTTE KUBAIR 630 8PT IE3 0,55kW Mototurbine rechange	KUBAIR F400 630 8PT IE3 0,55kW
1	646956	Moto-turbine	1	MTTE KUBAIR 670 8PT IE3 0,75kW Mototurbine rechange	KUBAIR F400 670 8PT IE3 0,75kW
1	646856	Moto-turbine	1	MTTE KUBAIR 710 8PT IE3 2,2kW Mototurbine rechange	KUBAIR F400 710 8PT IE3 2,2kW
1	646859	Moto-turbine	1	MTTE KUBAIR 800 8PT IE3 2,2kW Mototurbine rechange	KUBAIR F400 800 8PT IE3 2,2kW
1	646880	Moto-turbine	1	MTTE KUBAIR 355 4/6PT 0,30/0,10kW Mototurbine rechange	KUBAIR F400 355 4/6PT 0,30/0,10kW
1	646881	Moto-turbine	1	MTTE KUBAIR 400 4/6PT 0,55/0,20kW Mototurbine rechange	KUBAIR F400 400 4/6PT 0,55/0,20kW
1	646882	Moto-turbine	1	MTTE KUBAIR 450 4/6PT 1,10/0,30kW Mototurbine rechange	KUBAIR F400 450 4/6PT 1,10/0,30kW
1	646883	Moto-turbine	1	MTTE KUBAIR 500 4/6PT 1,50/0,37kW Mototurbine rechange	KUBAIR F400 500 4/6PT 1,50/0,37kW
1	646884	Moto-turbine	1	MTTE KUBAIR 560 4/6PT 2,20/0,70kW Mototurbine rechange	KUBAIR F400 560 4/6PT 2,20/0,70kW
1	646959	Moto-turbine	1	MTTE KUBAIR 600 4/6PT 3/1kW Mototurbine rechange	KUBAIR F400 600 4/6PT 3/1kW
1	646960	Moto-turbine	1	MTTE KUBAIR 670 4/6PT 6/2,2kW Mototurbine rechange	KUBAIR F400 670 4/6PT 6/2,2kW
1	646870	Moto-turbine	1	MTTE KUBAIR 355 4/8PT 0,60/0,15kW Mototurbine rechange	KUBAIR F400 355 4/8PT 0,60/0,15kW
1	646871	Moto-turbine	1	MTTE KUBAIR 400 4/8PT 0,60/0,15kW Mototurbine rechange	KUBAIR F400 400 4/8PT 0,60/0,15kW
1	646872	Moto-turbine	1	MTTE KUBAIR 450 4/8PT 1,20/0,30kW Mototurbine rechange	KUBAIR F400 450 4/8PT 1,20/0,30kW
1	646873	Moto-turbine	1	MTTE KUBAIR 500 4/8PT 1,60/0,40kW Mototurbine rechange	KUBAIR F400 500 4/8PT 1,60/0,40kW
1	646874	Moto-turbine	1	MTTE KUBAIR 560 4/8PT 2,20/0,55kW Mototurbine rechange	KUBAIR F400 560 4/8PT 2,20/0,55kW
1	646957	Moto-turbine	1	MTTE KUBAIR 600 4/8PT 3,8/1,0kW Mototurbine rechange	KUBAIR F400 600 4/8PT 3,8/1,0kW

Afin de conserver la certification F400-120, tous les composants doivent être fournis par VIM.

## PRINCIPALES PIÈCES DÉTACHÉES

# KUBAIR F400

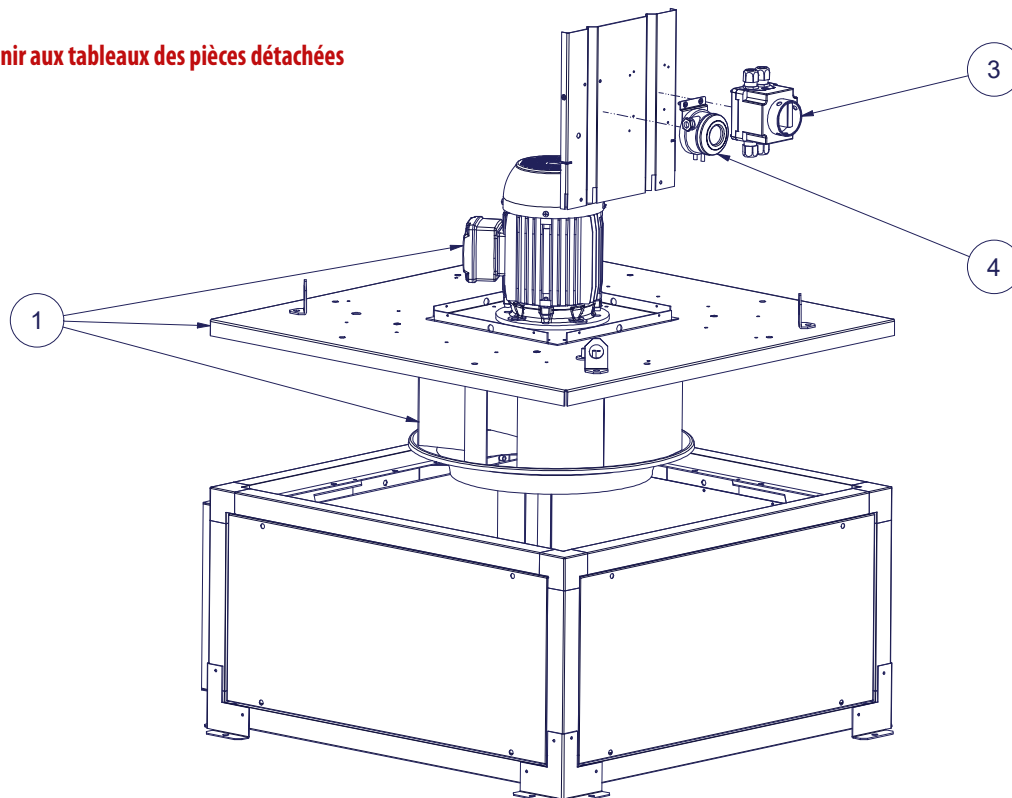


- Triphasé 1 vitesse ou 2 vitesses
- Version unité complète(CC) ou unité de ventilation seule (MV)
- Version nue ou isolée 25 mm

Repère éclaté 3D	Code VIM	Type	Quantité	Désignation	Modèles concernés
1	646958	Moto-turbine	1	MTTE KUBAIR 670 4/8PT 5/1,3kW Mototurbine rechange	KUBAIR F400 670 4/8PT 5/1,3kW
1	646885	Moto-turbine	1	MTTE KUBAIR 450 6/8PT 0,37/0,20kW Mototurbine rechange	KUBAIR F400 450 6/8PT 0,37/0,20kW
1	646886	Moto-turbine	1	MTTE KUBAIR 500 6/8PT 0,55/0,37kW Mototurbine rechange	KUBAIR F400 500 6/8PT 0,55/0,37kW
1	646887	Moto-turbine	1	MTTE KUBAIR 560 6/8PT 0,75/0,37kW Mototurbine rechange	KUBAIR F400 560 6/8PT 0,75/0,37kW
1	646961	Moto-turbine	1	MTTE KUBAIR 600 6/8PT 1,1/0,55kW Mototurbine rechange	KUBAIR F400 600 6/8PT 1,1/0,55kW
1	646888	Moto-turbine	1	MTTE KUBAIR 630 6/8PT 1,10/0,55kW Mototurbine rechange	KUBAIR F400 630 6/8PT 1,10/0,55kW
1	646962	Moto-turbine	1	MTTE KUBAIR 670 6/8PT 2,2/1,30kW Mototurbine rechange	KUBAIR F400 670 6/8PT 2,2/1,30kW
1	646889	Moto-turbine	1	MTTE KUBAIR 710 6/8PT 3,00/0,75kW Mototurbine rechange	KUBAIR F400 710 6/8PT 3,00/0,75kW
1	646875	Moto-turbine	1	MTTE KUBAIR 800 6/8PT 4,0/1,1kW Mototurbine rechange	KUBAIR F400 800 6/8PT 4,0/1,1kW
1	646963	Moto-turbine	1	MTTE KUBAIR 600 6/12PT 1,1/0,22kW Mototurbine rechange	KUBAIR F400 600 6/12PT 1,1/0,22kW
1	646876	Moto-turbine	1	MTTE KUBAIR 630 6/12PT 1,10/0,22kW Mototurbine rechange	KUBAIR F400 630 6/12PT 1,10/0,22kW
1	646964	Moto-turbine	1	MTTE KUBAIR 670 6/12PT 2,2/0,37kW Mototurbine rechange	KUBAIR F400 670 6/12PT 2,2/0,37kW
1	646877	Moto-turbine	1	MTTE KUBAIR 710 6/12PT 4,0/1,0kW Mototurbine rechange	KUBAIR F400 710 6/12PT 4,0/1,0kW
1	646878	Moto-turbine	1	MTTE KUBAIR 800 6/12PT 4,0/1,0kW Mototurbine rechange	KUBAIR F400 800 6/12PT 4,0/1,0kW
3	700800	Interrupteur de proximité	1	INTZ 1V15 Conf 15,4A Des 10,2A Inter proxi cad. renvoi 0/F	KUBAIR F400 1 vitesse
3	700809	Interrupteur de proximité	1	INTZ 2V15 Conf 15,4A Des 10,2A Inter proxi cad renvoi 0/F	KUBAIR F400 2 vitesses sauf 710 6/12PT-800 6/8 et 6/12PT
3	700810	Interrupteur de proximité	1	INTZ 2V22 Conf 22,4A Des 14,9A Inter proxi cad renvoi 0/F	KUBAIR F400 710 6/12PT-800 6/8 et 6/12PT
4	002935	Depressostat	1	BDEZ - depressostat 20-300Pa	Tous modèles

Afin de conserver la certification F400-120, tous les composants doivent être fournis par VIM.

 Revenir aux tableaux des pièces détachées



Version unité complète (CC) ou unité de ventilation seule (MV)  
Version nue ou isolée 25mm

Afin de conserver la certification F400-120, tous les composants doivent être fournis par VIM

Conçu par jfaucher	Vérifié par	Approuvé par/date	Date 09/10/2023
<b>ViM</b>		KUBAIR F400 Triphasé	
		Triphasé 1 ou 2 vitesses	Modification Sheet 1 / 1