

PRINCIPALES PIÈCES DÉTACHÉES

TEDH / TEDV F400



■ Monophasé 1 vitesse

| Repère éclaté 3D | Code VIM | Type | Quantité | Désignation | Modèles concernés |
|------------------|------------|---------------------------|----------|--|------------------------|
| 1 | 690009 | Moto-turbine | 1 | MTTE TEDH/V F400 250 2PM 0,37kW Mototurbine | TEDH/V F400 250 2PM |
| 1 | 690019 | Moto-turbine | 1 | MTTE TEDH/V F400 250 4PM 0,25kW Mototurbine | TEDH/V F400 250 4PM |
| 1 | 690029 | Moto-turbine | 1 | MTTE TEDH/V F400 315 4PM 0,25kW Mototurbine | TEDH/V F400 315 4PM |
| 1 | 690079 | Moto-turbine | 1 | MTTE TEDH/V F400 315 6PM 0,18kW Mototurbine | TEDH/V F400 315 6PM |
| 1 | 690039 | Moto-turbine | 1 | MTTE TEDH/V F400 355 4PM 0,25kW Mototurbine | TEDH/V F400 355 4PM |
| 1 | 690089 | Moto-turbine | 1 | MTTE TEDH/V F400 355 6PM 0,18kW Mototurbine | TEDH/V F400 355 6PM |
| 1 | 690049 | Moto-turbine | 1 | MTTE TEDH/V F400 400 4PM 0,55kW Mototurbine | TEDH/V F400 400 4PM |
| 1 | 690099 | Moto-turbine | 1 | MTTE TEDH/V F400 400 6PM 0,25kW Mototurbine | TEDH/V F400 400 6PM |
| 1 | 690059 | Moto-turbine | 1 | MTTE TEDH/V F400 450 4PM 1,1kW Mototurbine | TEDH/V F400 450 4PM |
| 1 | 690109 | Moto-turbine | 1 | MTTE TEDH/V F400 450 6PM 0,25kW Mototurbine | TEDH/V F400 450 6PM |
| 1 | 690069 | Moto-turbine | 1 | MTTE TEDH/V F400 500 4PM 1,5kW Mototurbine | TEDH/V F400 500 4PM |
| 1 | 690119 | Moto-turbine | 1 | MTTE TEDH/V F400 500 6PM 0,37kW Mototurbine | TEDH/V F400 500 6PM |
| 2 | 0000506157 | Condensateur | 1 | Condensateur 12µF/400V pour moteur monophasé | TEDH/V F400 250 2PM |
| 2 | 0000506149 | Condensateur | 1 | Condensateur 10µF/400V pour moteur monophasé | TEDH/V F400 250 4PM |
| 2 | 0000506149 | Condensateur | 1 | Condensateur 10µF/400V pour moteur monophasé | TEDH/V F400 315 4PM |
| 2 | 0000506153 | Condensateur | 1 | Condensateur 20µF/400V pour moteur monophasé | TEDH/V F400 315 6PM |
| 2 | 0000506149 | Condensateur | 1 | Condensateur 10µF/400V pour moteur monophasé | TEDH/V F400 355 4PM |
| 2 | 0000506153 | Condensateur | 1 | Condensateur 20µF/400V pour moteur monophasé | TEDH/V F400 355 6PM |
| 2 | 0000506153 | Condensateur | 1 | Condensateur 20µF/400V pour moteur monophasé | TEDH/V F400 400 4PM |
| 2 | 0000506154 | Condensateur | 1 | Condensateur 30µF/400V pour moteur monophasé | TEDH/V F400 400 6PM |
| 3 | 700800 | Interrupteur de proximité | 1 | INTZ 1V15 Conf 15,4A Des 10,2A Inter proximi cad. renvoi 0/F | Tous modèles |
| 4 | 002935 | Depressostat | 1 | BDEZ - depressostat 20-300Pa | Tous modèles |
| 5 | 71311 | Calotte | 1 | Calotte TED 250-315 RAL 7024 ABS-PMMA | TEDH/V F400 250 et 315 |
| 5 | 71312 | Calotte | 1 | Calotte TED 355-400 RAL 7024 ABS-PMMA | TEDH/V F400 355 et 400 |
| 5 | 71313 | Calotte | 1 | Calotte TED 450-500 RAL 7024 ABS-PMMA | TEDH/V F400 450 et 500 |
| 6 | 741500 | Kit rejet vertical | 1 | KRVT TEDH 250 Kit rejet vertical | TEDH/V F400 250 |
| 6 | 741501 | Kit rejet vertical | 1 | KRVT TEDH 315 Kit rejet vertical | TEDH/V F400 315 |
| 6 | 741502 | Kit rejet vertical | 1 | KRVT TEDH 355 Kit rejet vertical | TEDH/V F400 355 |
| 6 | 741503 | Kit rejet vertical | 1 | KRVT TEDH 400 Kit rejet vertical | TEDH/V F400 400 |
| 6 | 741504 | Kit rejet vertical | 1 | KRVT TEDH 450 Kit rejet vertical | TEDH/V F400 450 |
| 6 | 741505 | Kit rejet vertical | 1 | KRVT TEDH 500 Kit rejet vertical | TEDH/V F400 500 |
| 7 | 2023281 | Tube de protection moteur | 1 | Tube de protection moteur TEDH/V F400 315 | TEDH/V F400 315 |
| 7 | 2022185 | Tube de protection moteur | 1 | Tube de protection moteur TEDH/V F400 355 | TEDH/V F400 355 |
| 7 | 419054 | Tube de protection moteur | 1 | Tube de protection moteur TEDH/V F400 400 | TEDH/V F400 400 |
| 7 | 2020060 | Tube de protection moteur | 1 | Tube de protection moteur TEDH/V F400 450 et 500 | TEDH/V F400 450 et 500 |

Afin de conserver la certification F400-120, tous les composants doivent être fournis par VIM.

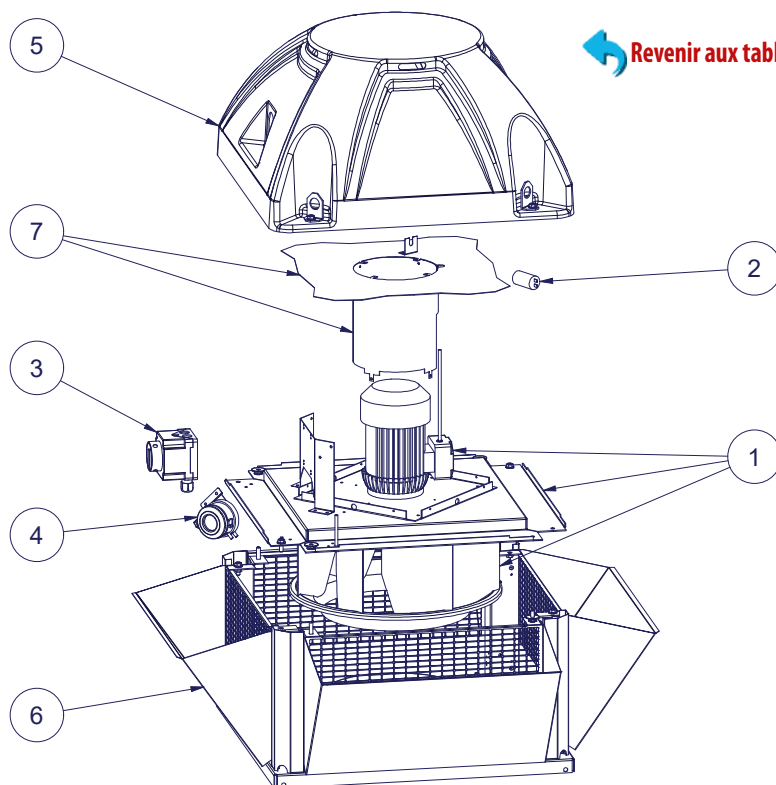
PRINCIPALES PIÈCES DÉTACHÉES

TEDH / TEDV F400



■ Monophasé 1 vitesse

Afin de conserver la certification F400-120, tous les composants doivent être fournis par VIM.



[Revenir aux tableaux des pièces détachées](#)

| | | | |
|-----------------------|-------------|---------------------|--------------------------------|
| Conçu par jfaucher | Vérifié par | Approuvé par/date | Date 02/10/2023 |
| | | TEDH/V F400 Mono | |
| | | Monophasé 1 vitesse | Modification Sheet 1 / 1 |

Afin de conserver la certification F400-120, tous les composants doivent être fournis par VIM

PRINCIPALES PIÈCES DÉTACHÉES

TEDH / TEDV F400



■ Triphasé 1 vitesse ou 2 vitesses

| Repère éclaté 3D | Code VIM | Type | Quantité | Désignation | Modèles concernés |
|------------------|------------|--------------|----------|--|-----------------------|
| 1 | 690339 | Moto-turbine | 1 | MTTE TEDH/V F400 250 2PT 0,37kW IE2 Mototurbine | TEDH/V F400 250 2PT |
| 1 | 6903393000 | Moto-turbine | 1 | MTTE TEDH/V F400 250 2PT 0,37kW IE3 Mototurbine | TEDH/V F400 250 2PT |
| 1 | 690349 | Moto-turbine | 1 | MTTE TEDH/V F400 250 4PT 0,25kW IE2 Mototurbine | TEDH/V F400 250 4PT |
| 1 | 6903493000 | Moto-turbine | 1 | MTTE TEDH/V F400 250 4PT 0,25kW IE3 Mototurbine | TEDH/V F400 250 4PT |
| 1 | 690359 | Moto-turbine | 1 | MTTE TEDH/V F400 315 4PT 0,25kW IE2 Mototurbine | TEDH/V F400 315 4PT |
| 1 | 6903593000 | Moto-turbine | 1 | MTTE TEDH/V F400 315 4PT 0,25kW IE3 Mototurbine | TEDH/V F400 315 4PT |
| 1 | 690419 | Moto-turbine | 1 | MTTE TEDH/V F400 315 6PT 0,18kW IE2 Mototurbine | TEDH/V F400 315 6PT |
| 1 | 6904193000 | Moto-turbine | 1 | MTTE TEDH/V F400 315 6PT 0,18kW IE3 Mototurbine | TEDH/V F400 315 6PT |
| 1 | 690369 | Moto-turbine | 1 | MTTE TEDH/V F400 355 4PT 0,25kW IE2 Mototurbine | TEDH/V F400 355 4PT |
| 1 | 6903693000 | Moto-turbine | 1 | MTTE TEDH/V F400 355 4PT 0,25kW IE3 Mototurbine | TEDH/V F400 355 4PT |
| 1 | 690429 | Moto-turbine | 1 | MTTE TEDH/V F400 355 6PT 0,18kW IE2 Mototurbine | TEDH/V F400 355 6PT |
| 1 | 6904293000 | Moto-turbine | 1 | MTTE TEDH/V F400 355 6PT 0,18kW IE3 Mototurbine | TEDH/V F400 355 6PT |
| 1 | 690669 | Moto-turbine | 1 | MTTE TEDH/V F400 355 4/6PT 0,30/0,10kW Mototurbine | TEDH/V F400 355 4/6PT |
| 1 | 690719 | Moto-turbine | 1 | MTTE TEDH/V F400 355 4/8PT 0,60/0,15kW Mototurbine | TEDH/V F400 355 4/8PT |
| 1 | 690379 | Moto-turbine | 1 | MTTE TEDH/V F400 400 4PT 0,55kW IE2 Mototurbine | TEDH/V F400 400 4PT |
| 1 | 6903793000 | Moto-turbine | 1 | MTTE TEDH/V F400 400 4PT 0,55kW IE3 Mototurbine | TEDH/V F400 400 4PT |
| 1 | 690439 | Moto-turbine | 1 | MTTE TEDH/V F400 400 6PT 0,37kW IE2 Mototurbine | TEDH/V F400 400 6PT |
| 1 | 6904393000 | Moto-turbine | 1 | MTTE TEDH/V F400 400 6PT 0,37kW IE3 Mototurbine | TEDH/V F400 400 6PT |
| 1 | 690679 | Moto-turbine | 1 | MTTE TEDH/V F400 400 4/6PT 0,55/0,20kW Mototurbine | TEDH/V F400 400 4/6PT |
| 1 | 690729 | Moto-turbine | 1 | MTTE TEDH/V F400 400 4/8PT 0,60/0,15kW Mototurbine | TEDH/V F400 400 4/8PT |
| 1 | 6903893000 | Moto-turbine | 1 | MTTE TEDH/V F400 450 4PT 1,1kW IE3 Mototurbine | TEDH/V F400 450 4PT |
| 1 | 690449 | Moto-turbine | 1 | MTTE TEDH/V F400 450 6PT 0,37kW IE2 Mototurbine | TEDH/V F400 450 6PT |
| 1 | 6904493000 | Moto-turbine | 1 | MTTE TEDH/V F400 450 6PT 0,37kW IE3 Mototurbine | TEDH/V F400 450 6PT |
| 1 | 690559 | Moto-turbine | 1 | MTTE TEDH/V F400 450 8PT 0,18kW IE2 Mototurbine | TEDH/V F400 450 8PT |
| 1 | 6905593000 | Moto-turbine | 1 | MTTE TEDH/V F400 450 8PT 0,18kW IE3 Mototurbine | TEDH/V F400 450 8PT |
| 1 | 690689 | Moto-turbine | 1 | MTTE TEDH/V F400 450 4/6PT 1,1/0,30kW Mototurbine | TEDH/V F400 450 4/6PT |
| 1 | 690739 | Moto-turbine | 1 | MTTE TEDH/V F400 450 4/8PT 1,2/0,30kW Mototurbine | TEDH/V F400 450 4/8PT |
| 1 | 690769 | Moto-turbine | 1 | MTTE TEDH/V F400 450 6/8PT 0,37/0,20kW Mototurbine | TEDH/V F400 450 6/8PT |
| 1 | 6903993000 | Moto-turbine | 1 | MTTE TEDH/V F400 500 4PT 1,5kW IE3 Mototurbine | TEDH/V F400 500 4PT |
| 1 | 690459 | Moto-turbine | 1 | MTTE TEDH/V F400 500 6PT 0,55kW IE2 Mototurbine | TEDH/V F400 500 6PT |
| 1 | 6904593000 | Moto-turbine | 1 | MTTE TEDH/V F400 500 6PT 0,55kW IE3 Mototurbine | TEDH/V F400 500 6PT |
| 1 | 690569 | Moto-turbine | 1 | MTTE TEDH/V F400 500 8PT 0,18kW IE2 Mototurbine | TEDH/V F400 500 8PT |
| 1 | 6905693000 | Moto-turbine | 1 | MTTE TEDH/V F400 500 8PT 0,18kW IE3 Mototurbine | TEDH/V F400 500 8PT |
| 1 | 690699 | Moto-turbine | 1 | MTTE TEDH/V F400 500 4/6PT 1,5/0,37kW Mototurbine | TEDH/V F400 500 4/6PT |
| 1 | 690749 | Moto-turbine | 1 | MTTE TEDH/V F400 500 4/8PT 1,6/0,40kW Mototurbine | TEDH/V F400 500 4/8PT |
| 1 | 690779 | Moto-turbine | 1 | MTTE TEDH/V F400 500 6/8PT 0,55/0,14kW Mototurbine | TEDH/V F400 500 6/8PT |
| 1 | 6904093000 | Moto-turbine | 1 | MTTE TEDH/V F400 560 4PT 2,2kW IE3 Mototurbine | TEDH/V F400 560 4PT |
| 1 | 690469 | Moto-turbine | 1 | MTTE TEDH/V F400 560 6PT 0,75kW IE2 Mototurbine | TEDH/V F400 560 6PT |
| 1 | 6904693000 | Moto-turbine | 1 | MTTE TEDH/V F400 560 6PT 0,75kW IE3 Mototurbine | TEDH/V F400 560 6PT |
| 1 | 690579 | Moto-turbine | 1 | MTTE TEDH/V F400 560 8PT 0,37kW IE2 Mototurbine | TEDH/V F400 560 8PT |
| 1 | 6905793000 | Moto-turbine | 1 | MTTE TEDH/V F400 560 8PT 0,37kW IE3 Mototurbine | TEDH/V F400 560 8PT |
| 1 | 690709 | Moto-turbine | 1 | MTTE TEDH/V F400 560 4/6PT 2,2/0,70kW Mototurbine | TEDH/V F400 560 4/6PT |
| 1 | 690759 | Moto-turbine | 1 | MTTE TEDH/V F400 560 4/8PT 2,2/0,55kW Mototurbine | TEDH/V F400 560 4/8PT |
| 1 | 690789 | Moto-turbine | 1 | MTTE TEDH/V F400 560 6/8PT 0,75/0,37kW Mototurbine | TEDH/V F400 560 6/8PT |
| 1 | 6897093000 | Moto-turbine | 1 | MTTE TEDH/V F400 600 4PT 3kW IE3 Mototurbine | TEDH/V 600 4PT |
| 1 | 6897293000 | Moto-turbine | 1 | MTTE TEDH/V F400 600 6PT 1,1kW IE3 Mototurbine | TEDH/V 600 6PT |
| 1 | 689749 | Moto-turbine | 1 | MTTE TEDH/V F400 600 8PT 0,55kW IE2 Mototurbine | TEDH/V 600 8PT |
| 1 | 6897493000 | Moto-turbine | 1 | MTTE TEDH/V F400 600 8PT 0,55kW IE3 Mototurbine | TEDH/V 600 8PT |
| 1 | 689779 | Moto-turbine | 1 | MTTE TEDH/V F400 600 4/6PT 3/1kW Mototurbine | TEDH/V 600 4/6PT |
| 1 | 689799 | Moto-turbine | 1 | MTTE TEDH/V F400 600 4/8PT 3,8/1kW Mototurbine | TEDH/V 600 4/8PT |

PRINCIPALES PIÈCES DÉTACHÉES

TEDH / TEDV F400



■ Triphasé 1 vitesse ou 2 vitesses

| Repère éclaté 3D | Code VIM | Type | Quantité | Désignation | Modèles concernés |
|------------------|------------|--------------|----------|--|-------------------------|
| 1 | 689819 | Moto-turbine | 1 | MTTE TEDH/V F400 600 6/8PT 1,1/0,55kW Mototurbine | TEDH/V 600 6/8PT |
| 1 | 689839 | Moto-turbine | 1 | MTTE TEDH/V F400 600 6/12PT 1,1/0,22kW Mototurbine | TEDH/V 600 6/12PT |
| 1 | 6904793000 | Moto-turbine | 1 | MTTE TEDH/V F400 630 6PT 1,1kW IE3 Mototurbine | TEDH/V F400 630 6PT |
| 1 | 690589 | Moto-turbine | 1 | MTTE TEDH/V F400 630 8PT 0,55kW IE2 Mototurbine | TEDH/V F400 630 8PT |
| 1 | 6905893000 | Moto-turbine | 1 | MTTE TEDH/V F400 630 8PT 0,55kW IE3 Mototurbine | TEDH/V F400 630 8PT |
| 1 | 690799 | Moto-turbine | 1 | MTTE TEDH/V F400 630 6/8PT 1,1/0,55kW Mototurbine | TEDH/V F400 630 6/8PT |
| 1 | 690879 | Moto-turbine | 1 | MTTE TEDH/V F400 630 6/12PT 1,1/0,22kW Mototurbine | TEDH/V F400 630 6/12PT |
| 1 | 6897193000 | Moto-turbine | 1 | MTTE TEDH/V F400 670 4PT 5,5kW IE3 Mototurbine | TEDH/V 670 4PT |
| 1 | 6897393000 | Moto-turbine | 1 | MTTE TEDH/V F400 670 6PT 2,2kW IE3 Mototurbine | TEDH/V 670 6PT |
| 1 | 6897693000 | Moto-turbine | 1 | MTTE TEDH/V F400 670 8PT 0,75kW IE3 Mototurbine | TEDH/V 670 8PT |
| 1 | 689789 | Moto-turbine | 1 | MTTE TEDH/V F400 670 4/6PT 6/2,2kW Mototurbine | TEDH/V 670 4/6PT |
| 1 | 689899 | Moto-turbine | 1 | MTTE TEDH/V F400 670 4/8PT 7,2/1,8kW Mototurbine | TEDH/V 670 4/8PT |
| 1 | 689829 | Moto-turbine | 1 | MTTE TEDH/V F400 670 6/8PT 2,2/1,3kW Mototurbine | TEDH/V 670 6/8PT |
| 1 | 689849 | Moto-turbine | 1 | MTTE TEDH/V F400 670 6/12PT 2,2/0,37kW Mototurbine | TEDH/V 670 6/12PT |
| 1 | 6904893000 | Moto-turbine | 1 | MTTE TEDH/V F400 695 6PT 2,2kW IE3 Mototurbine | TEDH/V F400 695 6PT |
| 1 | 6905993000 | Moto-turbine | 1 | MTTE TEDH/V F400 695 8PT 1,1kW IE3 Mototurbine | TEDH/V F400 695 8PT |
| 1 | 690809 | Moto-turbine | 1 | MTTE TEDH/V F400 695 6/8PT 3/0,75kW Mototurbine | TEDH/V F400 695 6/8PT |
| 1 | 690889 | Moto-turbine | 1 | MTTE TEDH/V F400 695 6/12PT 4/1kW Mototurbine | TEDH/V F400 695 6/12PT |
| 1 | 6904993000 | Moto-turbine | 1 | MTTE TEDH/V F400 710 6PT 3kW IE3 Mototurbine | TEDH/V F400 710 6PT |
| 1 | 6906093000 | Moto-turbine | 1 | MTTE TEDH/V F400 710 8PT 2,2kW IE3 Mototurbine | TEDH/V F400 710 8PT |
| 1 | 690819 | Moto-turbine | 1 | MTTE TEDH/V F400 710 6/8PT 3/0,75kW Mototurbine | TEDH/V F400 710 6/8PT |
| 1 | 690899 | Moto-turbine | 1 | MTTE TEDH/V F400 710 6/12PT 4/1kW Mototurbine | TEDH/V F400 710 6/12PT |
| 1 | 6905093000 | Moto-turbine | 1 | MTTE TEDH/V F400 760 6PT 3kW IE3 Mototurbine | TEDH/V F400 760 6PT |
| 1 | 6906193000 | Moto-turbine | 1 | MTTE TEDH/V F400 760 8PT 1,5kW IE3 Mototurbine | TEDH/V F400 760 8PT |
| 1 | 690909 | Moto-turbine | 1 | MTTE TEDH/V F400 760 6/12PT 4/1kW Mototurbine | TEDH/V F400 760 6/12PT |
| 1 | 6905293000 | Moto-turbine | 1 | MTTE TEDH/V F400 800B 6PT 4kW IE3 Mototurbine | TEDH/V F400 800B 6P |
| 1 | 6905293000 | Moto-turbine | 1 | MTTE TEDH/V F400 800B 6PT 4kW IE3 Mototurbine | TEDH/V F400 800B 6P |
| 1 | 690849 | Moto-turbine | 1 | MTTE TEDH/V F400 800B 6/8PT 4/1,1kW Mototurbine | TEDH/V F400 800B 6/8PT |
| 1 | 690929 | Moto-turbine | 1 | MTTE TEDH/V F400 800B 6/12PT 4/1kW Mototurbine | TEDH/V F400 800B 6/12PT |
| 1 | 6905393000 | Moto-turbine | 1 | MTTE TEDH/V F400 800H 6PT 5,5kW IE3 Mototurbine | TEDH/V F400 800H 6P |
| 1 | 6906493000 | Moto-turbine | 1 | MTTE TEDH/V F400 800H 8PT 2,2kW IE3 Mototurbine | TEDH/V F400 800H 8P |
| 1 | 690859 | Moto-turbine | 1 | MTTE TEDH/V F400 800H 6/8PT 5,5/2,75kW Mototurbine | TEDH/V F400 800H 6/8PT |
| 1 | 690939 | Moto-turbine | 1 | MTTE TEDH/V F400 800H 6/12PT 5,5/1,1kW Mototurbine | TEDH/V F400 800H 6/12PT |
| 1 | 6905193000 | Moto-turbine | 1 | MTTE TEDH/V F400 810 6PT 5,5kW IE3 Mototurbine | TEDH/V F400 810 6PT |
| 1 | 6906293000 | Moto-turbine | 1 | MTTE TEDH/V F400 810 8PT 3kW IE3 Mototurbine | TEDH/V F400 810 8PT |
| 1 | 690839 | Moto-turbine | 1 | MTTE TEDH/V F400 810 6/8PT 5,5/2,75kW Mototurbine | TEDH/V F400 810 6/8PT |
| 1 | 690919 | Moto-turbine | 1 | MTTE TEDH/V F400 810 6/12PT 5,5/1,1kW Mototurbine | TEDH/V F400 810 6/12PT |
| 1 | 6905493000 | Moto-turbine | 1 | MTTE TEDH/V F400 900 6PT 7,5kW IE3 Mototurbine | TEDH/V F400 900 6PT |
| 1 | 6906593000 | Moto-turbine | 1 | MTTE TEDH/V F400 900 8PT 4kW IE3 Mototurbine | TEDH/V F400 900 8PT |
| 1 | 690949 | Moto-turbine | 1 | MTTE TEDH/V F400 900 6/12PT 7,5/2kW Mototurbine | TEDH/V F400 900 6/12PT |

Afin de conserver la certification F400-120, tous les composants doivent être fournis par VIM.

PRINCIPALES PIÈCES DÉTACHÉES

TEDH / TEDV F400



Triphasé 1 vitesse ou 2 vitesses

| Repère éclaté 3D | Code VIM | Type | Quantité | Désignation | Modèles concernés |
|------------------|----------|---------------------------|----------|--|---|
| 3 | 700800 | Interrupteur de proximité | 1 | INTZ 1V15 Conf 15,4A Des 10,2A Inter proxi cad. renvoi 0/F | TEDH/V F400 1 vitesse sauf 670 4PT 800H 6PT-810 6PT-900 |
| 3 | 700801 | Interrupteur de proximité | 1 | INTZ 1V22 Conf 22,4A Des 14,9A Inter proxi cad renvoi 0/F | TEDH/V F400 670 4PT 800H 6PT-810 6PT-900 8PT |
| 3 | 700802 | Interrupteur de proximité | 1 | INTZ 1V29 Conf 29,8A Des 19,8A Inter proxi cad renvoi 0/F | TEDH/V F400 900 6PT |
| 3 | 700809 | Interrupteur de proximité | 1 | INTZ 2V15 Conf 15,4A Des 10,2A Inter proxi cad renvoi 0/F | TEDH/V F400 2 vitesses sauf 670 4/6 PT 670 4/8PT 695 6/12PT-710 6/12PT-760 6/8 et 6/12PT-800B 6/8 et 6/12PT-800H 6/8 et 6/12PT-810 6/8 et 6/12PT-900 6/12PT |
| 3 | 700810 | Interrupteur de proximité | 1 | INTZ 2V22 Conf 22,4A Des 14,9A Inter proxi cad renvoi 0/F | TEDH/V F400 670 4/6 PT 670 4/8PT 695 6/12PT-710 6/12PT-760 6/12PT-800B 6/12PT-800H 6/8 et 6/12PT-810 6/8 et 6/12PT |
| 3 | 700811 | Interrupteur de proximité | 1 | INTZ 2V29 Conf 29,8A Des 19,8A Inter proxi cad renvoi 0/F | TEDH/V F400 760 6/8P-800B 6/8P-900 6/12PT |
| 4 | 002935 | Depressostat | 1 | BDEZ - depressostat 20-300Pa | Tous modèles |
| 5 | 71311 | Calotte | 1 | Calotte TED 250-315 RAL 7024 ABS-PMMA | TEDH-V F400 250 et 315 |
| 5 | 71312 | Calotte | 1 | Calotte TED 355-400 RAL 7024 ABS-PMMA | TEDH/V F400 355 et 400 |
| 5 | 71313 | Calotte | 1 | Calotte TED 450-500 RAL 7024 ABS-PMMA | TEDH-V F400 450 et 500 |
| 5 | 71314 | Calotte | 1 | Calotte TED 560-630 RAL 7024 ABS-PMMA | TEDH/V F400 560 et 630 |
| 5 | 71315 | Calotte | 1 | Calotte TED 695 à 810 RAL 7024 ABS-PMMA | TEDH/V F400 695 à 810 |
| 5 | 71316 | Calotte | 1 | Calotte TED 900 RAL 7024 ABS-PMMA | TEDH/V F400 900 |
| 6 | 741500 | Kit rejet vertical | 1 | KRVT TEDH 250 Kit rejet vertical | TEDH/V F400 250 |
| 6 | 741501 | Kit rejet vertical | 1 | KRVT TEDH 315 Kit rejet vertical | TEDH/V F400 315 |
| 6 | 741502 | Kit rejet vertical | 1 | KRVT TEDH 355 Kit rejet vertical | TEDH/V F400 355 |
| 6 | 741503 | Kit rejet vertical | 1 | KRVT TEDH 400 Kit rejet vertical | TEDH/V F400 400 |
| 6 | 741504 | Kit rejet vertical | 1 | KRVT TEDH 450 Kit rejet vertical | TEDH/V F400 450 |
| 6 | 741505 | Kit rejet vertical | 1 | KRVT TEDH 500 Kit rejet vertical | TEDH/V F400 500 |
| 6 | 741506 | Kit rejet vertical | 1 | KRVT TEDH 560-600 Kit rejet vertical | TEDH/V F400 560-600 |
| 6 | 741507 | Kit rejet vertical | 1 | KRVT TEDH 630 Kit rejet vertical | TEDH/V F400 630 |
| 6 | 741546 | Kit rejet vertical | 1 | KRVT 670 Kit rejet vertical | TEDH/V F400 670 |
| 6 | 741508 | Kit rejet vertical | 1 | KRVT TEDH 695 Kit rejet vertical | TEDH/V F400 695 |
| 6 | 741509 | Kit rejet vertical | 1 | KRVT TEDH 710 Kit rejet vertical | TEDH/V F400 710 |
| 6 | 741510 | Kit rejet vertical | 1 | KRVT TEDH 760 Kit rejet vertical | TEDH/V F400 760 |
| 6 | 741511 | Kit rejet vertical | 1 | KRVT TEDH 800B Kit rejet vertical | TEDH/V F400 800B |
| 6 | 741512 | Kit rejet vertical | 1 | KRVT TEDH 800H Kit rejet vertical | TEDH/V F400 800H |
| 6 | 741513 | Kit rejet vertical | 1 | KRVT TEDH 810 Kit rejet vertical | TEDH/V F400 810 |
| 6 | 741514 | Kit rejet vertical | 1 | KRVT TEDH 900 Kit rejet vertical | TEDH/V F400 900 |

Afin de conserver la certification F400-120, tous les composants doivent être fournis par VIM.

PRINCIPALES PIÈCES DÉTACHÉES

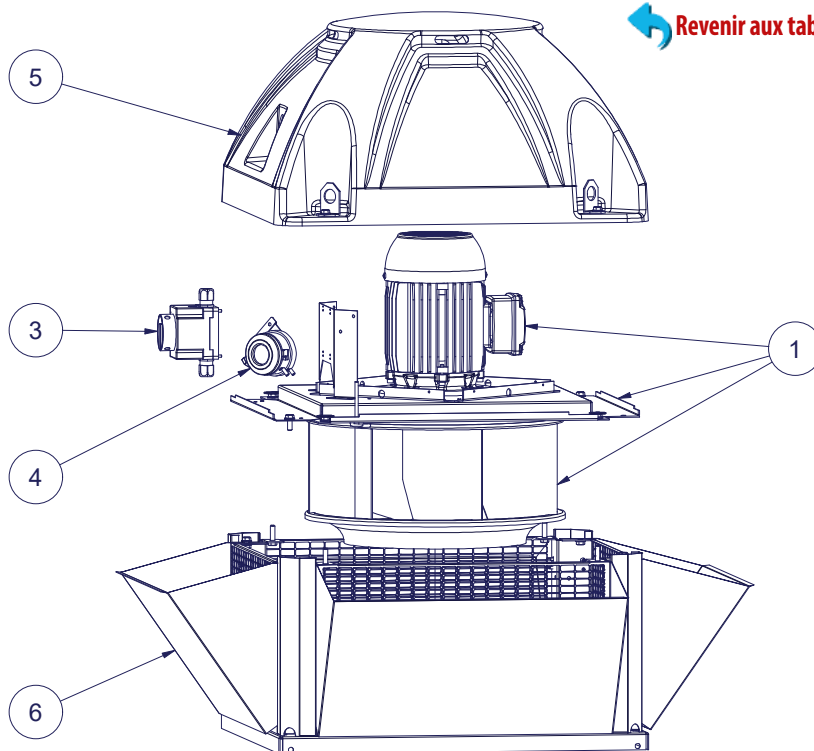
TEDH / TEDV F400



■ Triphasé 1 vitesse ou 2 vitesses

Afin de conserver la certification F400-120, tous les composants doivent être fournis par VIM.

[Revenir aux tableaux des pièces détachées](#)



| | | | | |
|-----------------------|-------------|--------------------------|--------------------|----------------|
| Conçu par jfaucher | Vérifié par | Approuvé par/date | Date 15/04/2025 | |
| | | TEDH/V F400 Triphasé | | |
| | | Triphasé 1 ou 2 vitesses | Modification | Sheet 1 / 1 |

Afin de conserver la certification F400-120, tous les composants doivent être fournis par VIM