

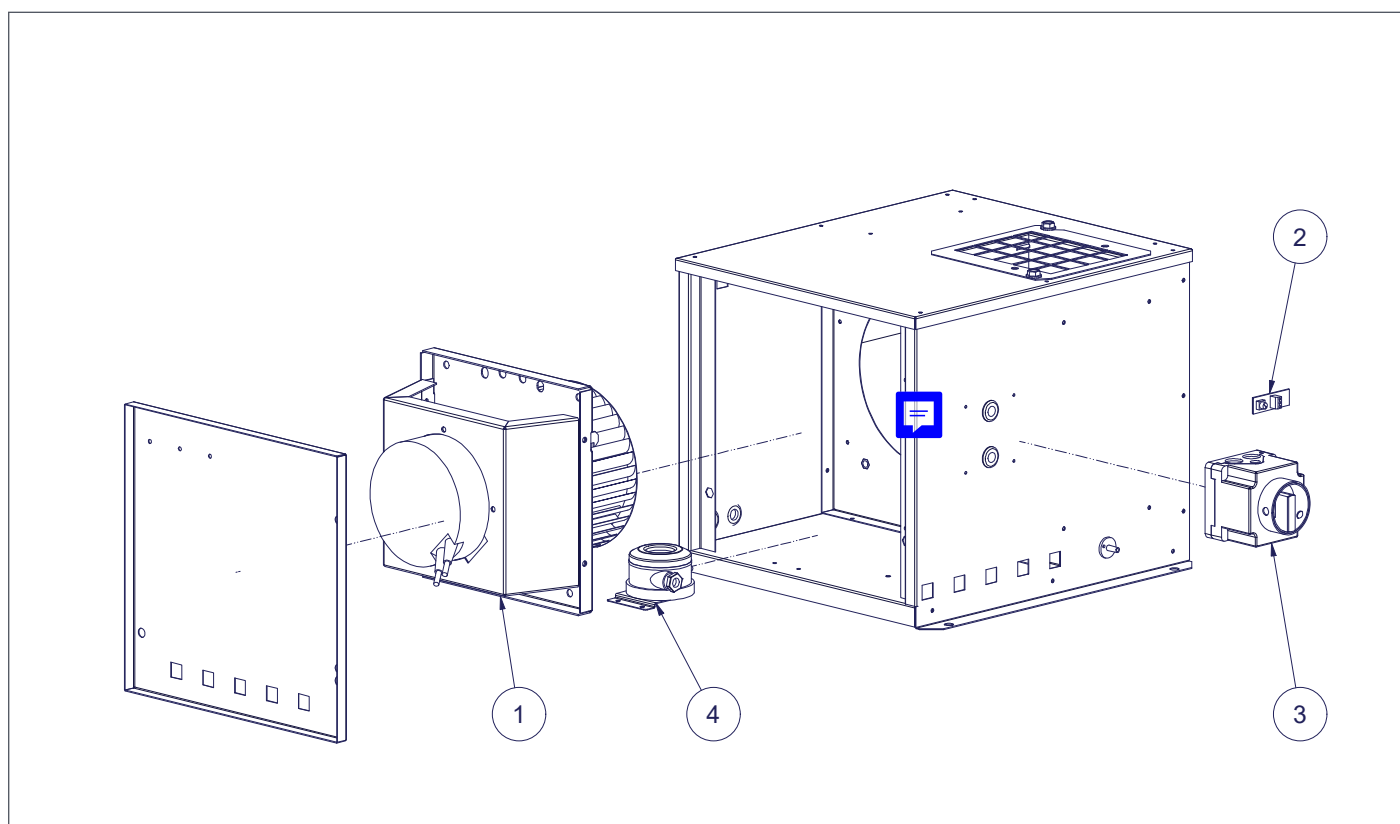
JBHB ECO ECM



- Avec potentiomètre
- Configuration aspiration / refoulement à 90° (C) ou double aspiration (D)

Repère éclaté 3D	Code VIM	Type	Quantité	Désignation	Modèles concernés
1	009072	Moto-turbine	1	MOHZ 07 Moto-turbine de secours pour JBHB ECO 07	JBHB ECO ECM 07
1	009070	Moto-turbine	1	MOHZ 12 Moto-turbine de secours pour JBHB ECO 12	JBHB ECO ECM 12
1	009071	Moto-turbine	1	MOHZ 15 Moto-turbine de secours pour JBHB ECO 15	JBHB ECO ECM 15
1	009074	Moto-turbine	1	MOHZ 21 Moto-turbine de secours pour JBHB ECO 21	JBHB ECO ECM 21
1	009073	Moto-turbine	1	MOHZ 27 Moto-turbine de secours pour JBHB ECO 27	JBHB ECO ECM 27
2	132149	Potentiomètre	1	Carte potentiomètre moteur ECM pour commande 0-10V	Tous modèles
3	700800	Interrupteur de proximité	1	INTZ 1V15 Conf 15,4A Des 10,2A Inter proxi cad. renvoi 0/F	Tous modèles
4	002935	Depressostat	1	BDEZ - depressostat 20-300Pa	Tous modèles

Afin de conserver le classement C4 400°C 1/2h, tous les composants doivent être fournis par VIM.



Configuration aspiration/refoulement à 90° (C) ou double aspiration (D)

Afin de conserver le classement C4 400°C 1/2h, tous les composants doivent être fournis par VIM

Conçu par jfaucher	Vérifié par	Approuvé par/date	Date 02/10/2023
ViM		JBHB ECO ECM	
		Avec potentiomètre	Modification Sheet 1 / 1