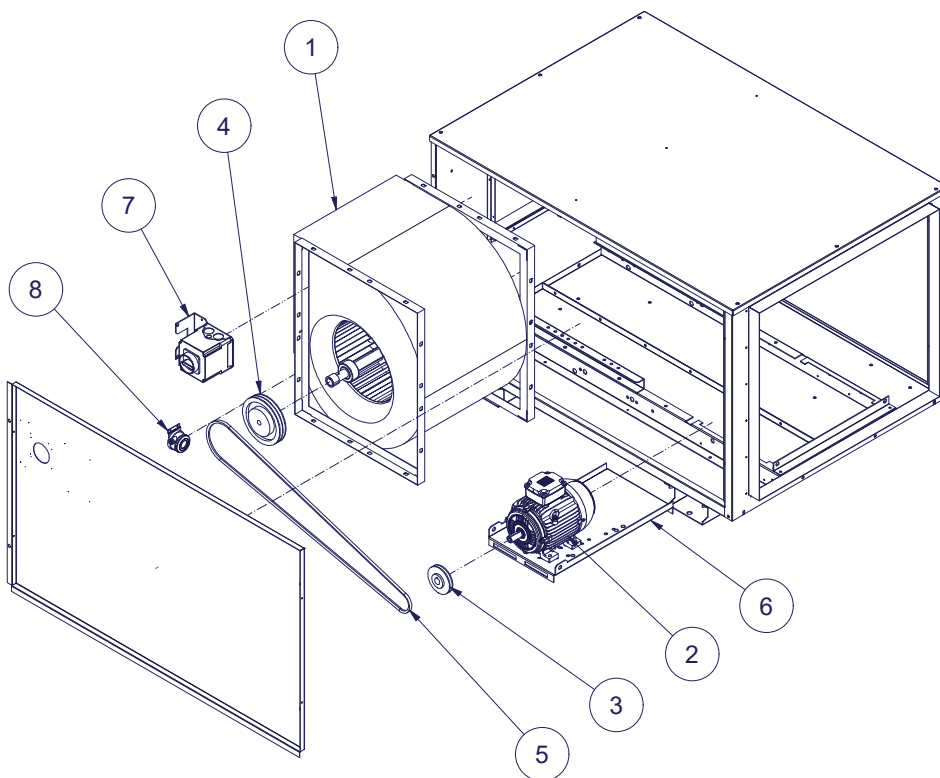


KSHA - KSHR



■ Refoulement horizontal ou vertical, version nue ou isolée double peau laine de verre 25mm

| Repère éclaté 3D | Code VIM | Type | Quantité | Désignation | Modèles concernés |
|------------------|------------|---------------------------|----------|---|-------------------|
| 1 | 5127926800 | Ventilateur | 1 | Ventilateur BDB 200 CL D20 roue à réaction | KSHR F400 200 |
| 1 | 5127927000 | Ventilateur | 1 | Ventilateur BDB 250 CL D20 roue à réaction | KSHR F400 250 |
| 1 | 5127916700 | Ventilateur | 1 | Ventilateur BDB 280 CL D25 roue à réaction | KSHR F400 280 |
| 1 | 5127916800 | Ventilateur | 1 | Ventilateur BDB 315 CL D25 roue à réaction | KSHR F400 315 |
| 1 | 5127927100 | Ventilateur | 1 | Ventilateur BDB 355 CL D30 roue à réaction | KSHR F400 355 |
| 1 | 5127927200 | Ventilateur | 1 | Ventilateur BDB 400 CL D30 roue à réaction | KSHR F400 400 |
| 1 | 5127927300 | Ventilateur | 1 | Ventilateur BDB 450 CL D35 roue à réaction | KSHR F400 450 |
| 1 | 5127927400 | Ventilateur | 1 | Ventilateur BDB 500 CL D35 roue à réaction | KSHR F400 500 |
| 1 | 5127927500 | Ventilateur | 1 | Ventilateur BDB 560 CL D40 roue à réaction | KSHR F400 560 |
| 1 | 5127927600 | Ventilateur | 1 | Ventilateur BDB 630 CL D40 roue à réaction | KSHR F400 630 |
| 1 | 5127927700 | Ventilateur | 1 | Ventilateur BDB 710 CL D50 roue à réaction | KSHR F400 710 |
| 1 | 5127929500 | Ventilateur | 1 | Ventilateur FDA 200 CL D20 roue à action | KSHA F400 200 |
| 1 | 5127917300 | Ventilateur | 1 | Ventilateur FDA 250 CL D20 roue à action | KSHA F400 250 |
| 1 | 5127916500 | Ventilateur | 1 | Ventilateur FDA 280 CL D25 roue à action | KSHA F400 280 |
| 1 | 5127916600 | Ventilateur | 1 | Ventilateur FDA 315 CL D25 roue à action | KSHA F400 315 |
| 1 | 5127929600 | Ventilateur | 1 | Ventilateur FDA 355 CL D30 roue à action | KSHA F400 355 |
| 1 | 5127929700 | Ventilateur | 1 | Ventilateur FDA 400 CL D30 roue à action | KSHA F400 400 |
| 1 | 5127919200 | Ventilateur | 1 | Ventilateur FDA 450 CL D35 roue à action | KSHA F400 450 |
| 1 | 5127919300 | Ventilateur | 1 | Ventilateur FDA 500 CL D35 roue à action | KSHA F400 500 |
| 1 | 5127919400 | Ventilateur | 1 | Ventilateur FDA 560 CL D40 roue à action | KSHA F400 560 |
| 1 | 5127920300 | Ventilateur | 1 | Ventilateur FDA 630 CL D40 roue à action | KSHA F400 630 |
| 1 | 5127920200 | Ventilateur | 1 | Ventilateur FDA 710 CL D50 roue à action | KSHA F400 710 |
| 2 | | Moteur B3 | 1 | Communiquer la référence du KSHA-R pour identifier le composant | Tous modèles |
| 3 | | Poulie motrice | 1 | Communiquer la référence du KSHA-R pour identifier le composant | Tous modèles |
| 4 | | Poulie réceptrice | 1 | Communiquer la référence du KSHA-R pour identifier le composant | Tous modèles |
| 5 | | Courroie(s) | 1 | Communiquer la référence du KSHA-R pour identifier le composant | Tous modèles |
| 6 | | Chaise moteur | 1 | Communiquer la référence du KSHA-R pour identifier le composant | Tous modèles |
| 7 | | Interrupteur de proximité | 1 | Communiquer la référence du KSHA-R pour identifier le composant | Tous modèles |
| 8 | 002935 | Depressostat | 1 | BDEZ - depressostat 20-300Pa | Tous modèles |



Les KSHA et KSHR étant des produits configurables à la commande, les composants repère 2 à 8 dépendent de la configuration: pour connaître le code VIM et la désignation, merci de fournir la référence du caisson complet notée sur l'étiquette signalétique

| | | | |
|-----------------------|-------------|---|-----------------------|
| Conçu par jfaucher | Vérifié par | Approuvé par/date | Date 22/02/2024 |
| | | KSHA-KSHR | |
| | | Refoulement horizontal ou vertical, version nue ou isolée double peau laine de verre 25mm | Modification 1 / 1 |